

JP11049903**ANSWER 1 OF 2 CAPLUS:**

ACCESSION NUMBER: 1999:134415 CAPLUS
DOCUMENT NUMBER: 130:210634
TITLE: Easily peelable films with good self adhesive properties, and ethylene polymer compositions therefor
INVENTOR(S): Sasaki, Yoshihiko; Takenaka, Kazutoshi
PATENT ASSIGNEE(S): Nippon Polychemicals Co., Ltd., Japan
SOURCE: Jpn. Kokai Tokkyo Koho, 7 pp.
CODEN: JKXXAF
DOCUMENT TYPE: Patent
LANGUAGE: Japanese
FAMILY ACC. NUM. COUNT: 1
PATENT INFORMATION:

| PATENT NO. | KIND | DATE | APPLICATION NO. | DATE |
|-------------|------|----------|-----------------|----------|
| JP 11049903 | A2 | 19990223 | JP 1997-221014 | 19970801 |
| | | | JP 1997-221014 | 19970801 |

PRIORITY APPLN. INFO.:
AB Title films, useful as the adhesive layers of pallet stretch wraps, are made from compns. contg. 80-99% C2H4 polymers and 1-20% process oil. Thus, a C2H4-1-hexene copolymer was prepd. in the presence of Me aluminoxane and ethylenebis(4,5,6,7-tetrahydroindenyl)ZrCl2 and showed MFR 3.5 g/10 min, d. 0.895 g/cm3 and Q value 3.1 (by size exclusion chromatog.); 98% of which was blended with 2% Diana Process PW 90 and molded to give a tubular film showing 180° peel strength 52 g and self adhesive ability.

ANSWER 2 OF 2 WPIX:

ACCESSION NUMBER: 1999-210935 [18] WPIX
DOC. NO. NON-CPI: N1999-155720
DOC. NO. CPI: C1999-062052
TITLE: Polyethylene resin composition for pallet stretch films - contains process oil to improve peeling and aperture-forming properties.
DERWENT CLASS: A17 A60 A92 H08 P73
PATENT ASSIGNEE(S): (NPPP) NIPPON POLYCHEM KK
COUNTRY COUNT: 1
PATENT INFORMATION:

| PATENT NO | KIND | DATE | WEEK | LA | PG |
|-------------|------|----------|-----------|----|----|
| JP 11049903 | A | 19990223 | (199918)* | | 7 |

APPLICATION DETAILS:

| PATENT NO | KIND | APPLICATION | DATE |
|-----------------------|------|----------------|----------|
| JP 11049903 | A | JP 1997-221014 | 19970801 |
| PRIORITY APPLN. INFO: | | JP 1997-221014 | 19970801 |

AN 1999-210935 [18] WPIX

AB JP 11049903 A UPAB: 19990511

A polyethylene resin compsn.(X) comprises (A) 99-80 wt. % of a polyethylene resin, and (B) 1-20 pts. wt. of a process oil.

USE - A film prepared from (X) is used for the innermost layers and outermost layers of pallet stretch films.

ADVANTAGE - (X) has good self-adhering properties, peeling properties, and aperture-forming properties.

Dwg.0/1

THIS PAGE BLANK (USPTO)

(19) 日本国特許庁 (J P)

(12) 公開特許公報 (A)

(11) 特許出願公開番号

特開平11-49903

(43) 公開日 平成11年(1999) 2月23日

| (51) Int.Cl. ⁸ | 識別記号 | F I | Z |
|---------------------------|-------|---------------|-------|
| C 0 8 L 23/04 | | C 0 8 L 23/04 | |
| B 3 2 B 27/32 | | B 3 2 B 27/32 | |
| C 0 8 J 5/18 | C E S | C 0 8 J 5/18 | C E S |
| C 0 8 K 5/01 | | C 0 8 K 5/01 | |

審査請求 未請求 請求項の数 6 F D (全 7 頁)

(21) 出願番号 特願平9-221014
 (22) 出願日 平成9年(1997) 8月1日

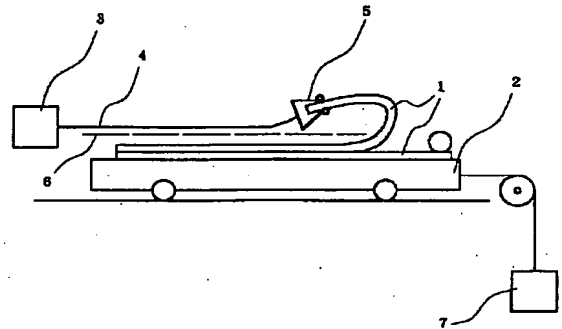
(71) 出願人 596133485
 日本ポリケム株式会社
 東京都千代田区有楽町一丁目10番1号
 (72) 発明者 佐々木 善彦
 三重県四日市市東邦町1番地 日本ポリケム株式会社四日市技術センター内
 (72) 発明者 竹中 一利
 三重県四日市市東邦町1番地 日本ポリケム株式会社四日市技術センター内
 (74) 代理人 弁理士 河備 健二

(54) 【発明の名称】 ポリエチレン系樹脂組成物および該組成物からなるフィルム

(57) 【要約】

【課題】 高価な粘着剤を使わず、自己粘着性があり、フィルム同士の粘着強度が良好で、また剥がすときは容易に剥がれ、かつフィルムの開口性が良好な、特にバレットストレッチフィルムの粘着層に好適なポリエチレン樹脂組成物および該組成物からなるフィルムを提供する。

【解決手段】 ポリエチレン系樹脂を99～80重量%およびプロセスオイルを1～20重量%の割合で含有することを特徴とするポリエチレン系樹脂組成物および該組成物からなるフィルムを用いる。



【特許請求の範囲】

【請求項1】 ポリエチレン系樹脂を99～80重量%およびプロセスオイルを1～20重量%の割合で含有することを特徴とするポリエチレン系樹脂組成物。

【請求項2】 ポリエチレン系樹脂のメルトフローレイトが0.1～100g/10分かつ密度が0.86～0.94g/cm³である請求項1記載のポリエチレン系樹脂組成物。

【請求項3】 ポリエチレン系樹脂のQ値が4以下である請求項1ないし2記載のポリエチレン系樹脂組成物。

【請求項4】 プロセスオイルが重量平均分子量200～2000のパラフィン系オイルである請求項1ないし3記載のポリエチレン系樹脂組成物。

【請求項5】 請求項1ないし4記載のポリエチレン系樹脂組成物からなることを特徴とするフィルム。

【請求項6】 パレットストレッチフィルムの最内層および/または最外層に用いる請求項5記載のフィルム。

【発明の詳細な説明】

【0001】

【発明の属する技術分野】本発明は、自己粘着性があり、フィルム同士を貼り合わせたときの粘着強度が良好で、剥がすときは容易に剥がれ、またフィルムの開口性が良好であるフィルム用ポリエチレン系樹脂組成物に関する。特にパレットストレッチフィルムの粘着層に好適なポリエチレン樹脂組成物および該組成物からなるフィルムに関するものである。

【0002】

【従来の技術】パレットストレッチフィルムの代表的な層構成は、内・外層にエチレンと酢酸ビニルとの共重合体（以下、単に「EVA」と略記する。）に粘着剤を配合した層、中間層には線状低密度ポリエチレン（以下、単に「LLDPE」と略記する。）を用いた3層構成になっている。例えば、上記の多層インフレーションフィルム成形では、フィルムの両端を切り取り、フィルムを2つに分け、紙管に巻いてゆくが、切り取ったフィルムは再ペレット化後、LLDPEとブレンドし、そのまま中間層用の成形機のホッパーに投入して、フィルムを製造する。ここで、LLDPEに再生ペレットが混ざると約20%程度フィルムの強度が低下する。これは、再生ペレットにEVAが混入することによる。そこで、EVAを使わないフィルム、すなわち、すべての層がLLDPEである多層フィルムが望まれている。

【0003】しかし、従来のLLDPEを粘着層に使うと、粘着性が不十分で、実用に耐えない。最近ではメタロセン触媒等を用い低密度のポリエチレンが製造可能となったが、密度を低くすると、粘着強度は上がるが、フィルム成形時にブロッキングし、フィルムが開口しないので実用に耐えない。また、粘着層に粘着剤を配合しているが、現在は高価な液状ポリブテン、ソルビタンオレイン酸エステル、ジグリセリンジオレート等が使われて

おり、フィルムの単価が高くなる。これらの高価な粘着剤を使わず、目標とする粘着性を有する粘着層の開発が望まれている。

【0004】

【発明が解決しようとする課題】本発明の目的は、高価な粘着剤を使わず、自己粘着性があり、フィルム同士の粘着強度が良好で、また剥がすときは容易に剥がれ、さらにフィルムの開口性が良好である、特にパレットストレッチフィルムの粘着層に好適なポリエチレン樹脂組成物および該組成物からなるフィルムを提供しようとするものである。

【0005】

【課題を解決するための手段】本発明者らは、高価な粘着剤を使わず、自己粘着性があり、フィルム同士を貼り合わせたときの粘着強度が良好で、また剥がすときは容易に剥がれ、フィルムの開口性が良好であるフィルムを得るための手段について鋭意研究を重ねた結果、特定の性状を有するポリエチレン系樹脂にプロセスオイルを特定の割合で含有させることにより、上記本発明の目的が達成されることができるとの知見を得て、本発明を完成するに至ったものである。

【0006】すなわち、本発明は、ポリエチレン系樹脂を99～80重量%およびプロセスオイルを1～20重量%の割合で含有することを特徴とするポリエチレン系樹脂組成物であり、ポリエチレン系樹脂のメルトフローレイトが0.1～100g/10分かつ密度が0.86～0.94g/cm³であり、該組成物からなるフィルムである。

【0007】

【発明の実施の形態】本発明によるポリエチレン系樹脂組成物は、単体フィルムとして使用しても十分に性能を発揮させることができるが、本発明によるポリエチレン系樹脂組成物をフィルム状にした層と他のポリエチレン樹脂層とからなる多層フィルムとして用いれば、引き裂き強度等の面からもパレットストレッチフィルムとして一段と優れた機能を発揮する。

【0008】ここで、「からなる」ということは、本発明による樹脂層が最内層もしくは最外層に存在するもの、この場合、それ以外の層は他のポリエチレン樹脂層であり、複数および多種存在してもよく、また、本発明による樹脂層が最内層および最外層に存在するもの、この場合も、それ以外の層は他のポリエチレン樹脂層であり、複数および多種存在してもよいことを意味する。尚、本発明の目的が達成される限りにおいて、本発明による樹脂層および他のポリエチレン樹脂層は、フィルムの全面に設けられている必要はなく、従って本発明はそのようなフィルムを含有する。

【0009】以下に、本発明の各成分、製法およびフィルムについて説明する。

1. ポリエチレン系樹脂

本発明によるポリエチレン系樹脂組成物は、ポリエチレン系樹脂とプロセスオイルを特定の割合で含有することを特徴とし、ポリエチレン系樹脂は以下の(1)、

(2)および(3)の性状および物性を示すものを用いることが好ましい。

【0010】(1)本発明において用いられるポリエチレン系樹脂は、JIS-K7210によるメルトフローレート(MFR:溶融流量)が0.1~100g/10分、好ましくは0.3~80g/10分、より好ましくは0.5~50g/10分の物性を示すものが用いられる。該MFRが上記範囲より大きいと、耐熱性、フィルム強度が低下し、またフィルムの成膜が不安定になるので好ましくない。また、該MFRが上記範囲よりも小さいと樹脂圧力が高くなり、押し出し性が低下するので好ましくない。

【0011】(2)本発明において用いられるポリエチレン系樹脂は、JIS-K7112による密度が0.86~0.94g/cm³、好ましくは0.865~0.935g/cm³を示すものが用いられる。該密度が上記範囲より大きいと、自己粘着性が不良となり、フィルム同士の粘着強度が低下するので好ましくない。また、該密度が上記範囲より小さすぎると、フィルム同士がブロッキングし、フィルム同士が剥がれないので好ましくない。

【0012】(3)本発明において用いられるポリエチレン系樹脂は、サイズ排除クロマトグラフィー(Size Exclusion Chromatography:SEC)によって求められるQ値(重量平均分子量/数平均分子量)が4以下、好ましくは3以下、特に好ましくは2.7以下のものが用いられる。該Q値が上記範囲を超えると、フィルム表面が荒れ、自己粘着性およびフィルム同士の粘着性が低下するので好ましくない。

【0013】2. ポリエチレン系樹脂の製法

本発明において用いられるポリエチレン系樹脂は、エチレンと α -オレフィンの共重合体であり、該共重合体の製造における触媒や重合方法については特に制約はない。触媒としては、例えば、チーグラ型触媒(すなわち、担持または非担持ハロゲン含有チタン化合物と有機アルミニウム化合物の組み合わせに基づくもの)、フィリップス型触媒(すなわち、担持酸化クロム(Cr⁶⁺)に基づくもの)、カミンスキー型触媒(すなわち、担持または非担持メタロセン化合物と有機アルミニウム化合物、特にアルモキサンとの組み合わせに基づくもの)が挙げられる。重合法としては、これらの触媒の存在下でのスラリー法、気相流動床法(例えば、特開昭59-23011号公報に記載の方法)や溶液法、あるいは圧力が200kg/cm²以上、重合温度が130℃以上での高圧バルク重合法等が挙げられる。

【0014】本発明におけるポリエチレン系樹脂は、比較的狭い分子量分布を有することが望ましいので、特に

カミンスキー型触媒を用いることが好ましい。具体的な製造方法としては、特開昭58-19309号、特開昭59-95292号、特開昭60-35005号、特開昭60-35006号、特開昭60-35007号、特開昭60-35008号、特開昭60-35009号、特開昭61-130314号、特開平3-163088号の各公報、ヨーロッパ特許出願公開第420、436号明細書、米国特許第5,055,438号明細書、および国際公開公報WO91/04257号明細書等に記載されている方法、すなわちメタロセン触媒、メタロセン/アルモキサン触媒、または、例えば国際公開公報WO92/07123号明細書に開示されている様なメタロセン化合物とメタロセン触媒と反応して安定なイオンとなる化合物からなる触媒を使用して、主成分のエチレンと従成分の炭素数3~18の α -オレフィンとを共重合させる方法を挙げることができる。

【0015】モノマーとして用いられる α -オレフィンには、炭素数3~18の1-オレフィンであり、具体的には、プロピレン、1-ブテン、1-ペンテン、1-ヘキセン、1-オクテン、1-ヘプテン、4-メチルペンテン-1、4-メチルヘキセン-1、4,4-ジメチルペンテン-1等を挙げることができる。モノマーとして上記の α -オレフィンは1種類に限られず、ターポリマーのように2種類以上用いた多元系共重合体も好ましいものとして含まれる。

【0016】3. プロセスオイル

本発明に用いられるプロセスオイルとしては、重量平均分子量が200~2000、好ましくは300~1500のものを挙げることができる。このようなプロセスオイルは、芳香族類、ナフテン類およびパラフィン類の三者を組み合わせた混合物であって、パラフィン鎖炭素数が全炭素中の50重量%以上を占めるものがパラフィン系オイルと呼ばれ、ナフテン環炭素数が30~45重量%のものがナフテン系オイルと呼ばれ、芳香族炭素数が30重量%より多いものが芳香族系オイルと呼ばれて区別されている。これらの中ではパラフィン系オイルを用いることが耐熱性の点より好ましい。

【0017】本発明で用いるパラフィン系オイルとしては、40℃の動粘度が20~800cSt(センチストークス)、好ましくは50~600cSt、流動点が-40~0℃、好ましくは-30~0℃、および引火点(COC)が200~400℃、好ましくは250~350℃のオイルが好適に使用される。

【0018】4. ポリエチレン系樹脂とプロセスオイルの配合割合

本発明においてポリエチレン系樹脂とプロセスオイルの配合割合は、ポリエチレン系樹脂が99~80重量%およびプロセスオイルが1~20重量%、好ましくはポリエチレン系樹脂が98.7~83重量%およびプロセスオイルが1.3~17重量%の割合である。プロセスオ

イルの割合が上記範囲より大きいと、成膜できず、フィルム状にならない。また押し出し機のホッパー下でブリッジングしたり、サージングし押し出し変動することもあるので好ましくない。また、プロセスオイルの割合が上記範囲より小さいと、フィルム同士がブロッキングし剥がれず、自己粘着性もなくなるので好ましくない。

【0019】5. ポリエチレン系樹脂組成物の製法

本発明におけるポリエチレン系樹脂とプロセスオイルを特定の割合で含有するポリエチレン系樹脂組成物の製法については、両者を通常の樹脂組成物の製造方法と同様の方法に従って、ポリエチレン系樹脂とプロセスオイルとを配合することによって製造することができる。具体的には、ポリエチレン系樹脂とプロセスオイルとを前もってドライブレンドし、そのままフィルム成形機のホッパーに投入してもよく、また押出機、ブラベンダープラスチックグラフ、パンバリーミキサー、ニーダーブレンダー等を用いて熔融、混練し、通常用いられている方法でペレット状とし、フィルムを製造することもできる。

【0020】また、ポリエチレン系樹脂とプロセスオイルを含有するポリエチレン系樹脂組成物は、一般に樹脂組成物用として用いられている補助添加剤成分、例えば、酸化防止剤（中でも、フェノール系およびリン系酸化防止剤が好ましい）、アンチブロッキング剤、スリッブ剤、熱安定剤、紫外線吸収剤、中和剤、防曇剤、着色剤、抗菌剤および（または）接着剤等を配合することができる。また、ポリエチレン系樹脂とプロセスオイルを含有するポリエチレン系樹脂組成物の総重量に対して、本発明の効果が損なわれない程度で、他の共重合可能なモノマーからなる高分子、例えば高圧法低密度ポリエチレン、線状低密度ポリエチレン等を5～30重量%配合することもできる。

【0021】6. 単体フィルムおよび多層フィルムの形成

本発明によるポリエチレン系樹脂組成物を、フィルム状とし、単独もしくは他のポリエチレン樹脂と積層し、パレットストレッチフィルムとして用いることができる。本発明におけるポリエチレン系樹脂組成物の層と他のポリエチレン樹脂層とを積層する場合、各層の形成ないし積層は合目的な任意のものであり得る。従来の多層フィルムの成形方法に従って、例えば、各層をあらかじめ別々にフィルム状に形成して、その後、それらを接着させて積層する方法、および押出法によって各層の形成および積層を同一工程で行う方法等がある。前者の場合において、フィルムの製造は、空冷インフレーション成形、空冷2段冷却インフレーション法、Tダイフィルム成形、水冷インフレーション成形等を採用することができる。また、後者の押出方法としては、押出ラミネート法、ドライラミネート法、サンドイッチラミネート法、共押し出し法（接着層を設けない共押し出し、接着層を設ける共押し出し、接着樹脂を配合する共押し出しを含む）等の

方法がある。本発明では、いずれの方法によっても各種の多層フィルムを得ることができる。

【0022】本発明によるパレットストレッチフィルムの代用的な形態は、ポリエチレン系樹脂とプロセスオイルを含有する樹脂層は自己粘着性を有し、粘着強度に優れ、かつ剥がすときは容易に剥がすことが可能なので、最内層もしくは最外層、最内層および最外層に設けられているフィルム状の形態である。尚、本発明におけるポリエチレン系樹脂組成物を単体でフィルム状にする場合も、上記のインフレーション成形法、Tダイフィルム成形法等を採用することができる。

【0023】

【実施例】以下の実施例および比較例は、本発明を更に具体的に説明するためのものである。これらの実施例および比較例における物性の測定とフィルム物性評価は、以下に示す方法によって実施したときのものである。

【0024】1. 物性の測定法

- (1) MFR: JIS-K7210に準拠(190℃、2.16kg荷重)
 - (2) 密度: JIS-K7112に準拠
 - (3) Q値: サイズ排除クロマトグラフィー (Size Exclusion Chromatography: SEC) を用いて、以下に示す測定条件で測定し、重量平均分子量および数平均分子量より求めたものである。尚、単分散ポリスチレンでユニバーサルな検量線を作成し、直鎖のポリエチレンの分子量として計算した。
- 機種: Waters Model 150C GPC
溶媒: o-ジクロロベンゼン
流速: 1ml/分
温度: 140℃
測定濃度: 2mg/ml
注入量: 200μl

カラム: 昭和電工(株)製AD80M S 3本

【0025】2. フィルム物性評価方法

- (1) 180° 剥離粘着強度 (図1に概略を図示した) インフレーション成形で成膜したフィルム (内面同士が合わさった2枚のフィルム状) を、23℃の恒温室にて、幅100mm、長さ200mmの大きさに切り出し、くっついている2枚のフィルムを一旦剥がした後、内面と外面とを合わせ、15kg荷重を5分間かける。そして、平滑板の先端に200g荷重をつけ、その荷重により平滑板が高速で移動するようにしておいたスリッブテスター (新東科学(株)製HEIDON-14型) を用い、180° 剥離粘着強度を測定した。具体的には、平滑板の上に上記の2枚重なったフィルムを置き、下側のフィルムを固定し、上側のフィルムをクリップで挟み、クリップと荷重計をモノフィラメントで結ぶ。尚、クリップは上側のフィルム上に紙を敷いて、その紙上に乗せておく。そして、平滑板を高速で移動させ、2

枚のフィルムが180°剥離するときの最大強度を180°剥離粘着強度値とした。

【0026】(2)180°ブロック剥離強度
インフレーション成形で成膜したフィルム(内面同士が合わさった2枚のフィルム状)を、23℃の恒温室にて、幅100mm、長さ200mmの大きさに切り出し、スリップテスター(新東科学(株)製HEIDON-14型)にて、180°ブロック剥離強度を測定した。具体的には、平滑板の上に内面同士のくっついたフィルム(成形してから未開)を置き、下側のフィルムを固定し、上側のフィルムをクリップで挟み、クリップと荷重計をモノフィラメントで結ぶ。尚、180℃剥離粘着強度測定時と同様、クリップは上側のフィルム上に紙を敷いて、その紙に乗せておく。そして、平滑板を150mm/分の速度で移動させ、2枚のフィルムが180°剥離するときの強度を180°ブロック剥離強度値とした。

【0027】(3)自己粘着性
インフレーション成形で成膜したフィルム(内面同士が合わさった2枚のフィルム状)を、23℃の恒温室にて、幅50mm、長さ200mmの大きさに切り出し、くっついている2枚のフィルムを一旦剥がした後、1枚のフィルムを外面が上になるように置いておく。もう1枚のフィルムを内面が下になるように持ち、置いておいたフィルムに重ねる(フィルムの外面と内面が密着)。このとき、指等を使ってフィルムを押さえつけたりしない。そして、フィルム同士がくっついたとき○、フィルム同士がくっつかなかつとき×とした。自己粘着性○ということは、そのフィルムに自己粘着性があるということを示し、自己粘着性×ということは、そのフィルムに自己粘着性がないということを示す。

【0028】実施例、比較例において用いたポリエチレン系樹脂およびプロセスオイル、およびフィルム成形方法は、次の通りである。

(成形条件)機種:トミー製空冷インフレーションフィルム成形機

スクルー径;40mmφ

L/D;24

温度;130℃

ダイ径;75mmφ

ダイリップ;3mm

ダイス温度;130℃

ブロー比;2.1

引取速度;9m/分

フィルム厚み;50μ

【0032】実施例1

ポリエチレン系樹脂としてPE-1を98重量%とプロセスオイルとしてPW-90を2重量%配合し、ドライブレンドした後、そのまま空冷インフレーションフィルム成形機のホッパーに投入し、フィルムを製造し、そのフィルムを評価した。評価の結果は表1に示す通りである。

(a)ポリエチレン系樹脂の合成

触媒の調製は、特開昭61-130314号公報に記載された方法で実施した。すなわち、錯体エチレンビス(4,5,6,7-テトラヒドロインデンル)ジルコニウムジクロライド2.0ミリモルに、東洋ストウファース社製メチルアンモキサンを上記錯体に対し1000モル倍加え、トルエンで10リットルに希釈して、触媒溶液を調製し、以下の方法で重合を行った。

【0029】内容積1.5リットルの攪拌式オートクレープ型連続反応器に、エチレンと1-ヘキセンとの混合物を1-ヘキセンの組成が83重量%となるように供給し、反応器内の圧力を1300kg/cm²に保ち、115℃の温度で反応を行い、MFRが3.5g/10分、密度が0.895g/cm³、Q値が3.1であるエチレン・1-ヘキセン共重合体であるポリエチレン系樹脂を得た(以下、PE-1という)。また、重合時の1-ヘキセンの組成、重合温度を変えた以外は、上記と同様の方法で触媒調製、重合を行い、MFRが3.5g/10分、密度が0.880g/cm³、Q値が3.3であるエチレン・1-ヘキセン共重合体であるポリエチレン系樹脂を得た(以下、PE-2という)。

【0030】(b)プロセスオイル

(i)出光興産(株)製のプロセスオイル ダイアナプロセスPW-90[パラフィン系オイル、平均分子量:539、40℃の動粘度:95.5cSt](以下、PW-90という)および

(ii)出光興産(株)製のプロセスオイル ダイアナプロセスPW-380[パラフィン系オイル、平均分子量:746、40℃の動粘度:381.6cSt](以下、PW-380という)を用いた。

【0031】(c)フィルム成形

ポリエチレン系樹脂とプロセスオイルを、以下の条件で空冷インフレーションフィルム成形を行った。

る。

【0033】実施例2

ポリエチレン系樹脂としてPE-1を96重量%とプロセスオイルとしてPW-90を4重量%配合し、ドライブレンドした後、そのまま空冷インフレーションフィルム成形機のホッパーに投入し、フィルムを製造し、その

フィルムを評価した。評価の結果は表1に示す通りである。

【0034】実施例3～5

ポリエチレン系樹脂としてPE-2を、プロセスオイルとしてPW-90を表1に示す割合で配合し、ドライブレンドした後、そのまま空冷インフレーションフィルム成形機のホッパーに投入し、フィルムを製造し、そのフィルムを評価した。評価の結果は表1に示す通りである。

【0035】実施例6および7

ポリエチレン系樹脂としてPE-2を、プロセスオイルとしてPW-380を表1に示す割合で配合し、ドライブレンドした後、そのまま空冷インフレーションフィルム成形機のホッパーに投入し、フィルムを製造し、そのフィルムを評価した。評価の結果は表1に示す通りである。

【0036】比較例1

ポリエチレン系樹脂のPE-2を、そのまま空冷インフレーションフィルム成形機のホッパーに投入し、フィルムを製造し、そのフィルムを評価した。評価の結果は表2に示す通りである。180°剥離粘着強度は優れるが、180°ブロッキング剥離強度が大きく、フィルムの開口性が非常に劣る。また、自己粘着性も劣る。

【0037】比較例2

ポリエチレン系樹脂としてPE-2を99.5重量%とプロセスオイルとしてPW-90を0.5重量%配合し、ドライブレンドした後、そのまま空冷インフレーションフィルム成形機のホッパーに投入し、フィルムを製

造し、そのフィルムを評価した。評価の結果は表1に示す通りである。180°剥離粘着強度は優れるが、180°ブロッキング剥離強度が大きく、フィルムの開口性が非常に劣る。また、自己粘着性も劣る。

【0038】比較例3

ポリエチレン系樹脂としてPE-2を75重量%とプロセスオイルとしてPW-90を25重量%配合し、ドライブレンドした後、そのまま空冷インフレーションフィルム成形機のホッパーに投入したが、成膜できなかった。

【0039】比較例4

ポリエチレン系樹脂としてPE-2を99.5重量%とプロセスオイルとしてPW-380を0.5重量%配合し、ドライブレンドした後、そのまま空冷インフレーションフィルム成形機のホッパーに投入し、フィルムを製造し、そのフィルムを評価した。評価の結果は表1に示す通りである。180°剥離粘着強度は優れるが、180°ブロッキング剥離強度が大きく、フィルムの開口性が非常に劣る。また、自己粘着性も劣る。

【0040】比較例5

ポリエチレン系樹脂としてPE-2を75重量%とプロセスオイルとしてPW-380を25重量%配合し、ドライブレンドした後、そのまま空冷インフレーションフィルム成形機のホッパーに投入したが、成膜できなかった。

【0041】

【表1】

| | | 単位 | 実施例 1 | 実施例 2 | 実施例 3 | 実施例 4 | 実施例 5 | 実施例 6 | 実施例 7 |
|----------------|--------|-------------------|----------|----------|----------|----------|----------|----------|----------|
| ポリエチレン系樹脂 | MFR | g/10min | 3.5 | 3.5 | 3.5 | 3.5 | 3.5 | 3.5 | 3.5 |
| | 密度 | g/cm ³ | 0.895 | 0.895 | 0.880 | 0.880 | 0.880 | 0.880 | 0.880 |
| | Q値 | - | 3.1 | 3.1 | 3.3 | 3.3 | 3.3 | 3.3 | 3.3 |
| | 割合 | % | 98 | 96 | 88 | 94 | 85 | 96 | 94 |
| プロセスオイル | PW-90 | % | 2 | 4 | 2 | 6 | 15 | - | - |
| | PW-380 | % | - | - | - | - | - | 4 | 6 |
| 180°剥離粘着強度 | | g | 52 | 21 | 304 | 271 | 63 | 269 | 275 |
| 180°ブロッキング剥離強度 | | g | 5.1 | 3.8 | 22 | 14 | 5.4 | 15 | 11 |
| 自己粘着性 | | - | ○ | ○ | ○ | ○ | ○ | ○ | ○ |

【0042】

【表2】

| | | 単位 | 比較例 1 | 比較例 2 | 比較例 3 | 比較例 4 | 比較例 5 |
|-----------------|--------|-------------------|----------|----------|----------|----------|----------|
| ポリエチレン系樹脂 | MFR | g/10min | 3.5 | 3.5 | 3.5 | 3.5 | 3.5 |
| | 密度 | g/cm ³ | 0.880 | 0.880 | 0.880 | 0.880 | 0.880 |
| | Q値 | - | 3.3 | 3.3 | 3.3 | 3.3 | 3.3 |
| | 割合 | % | 100 | 99.5 | 75 | 99.5 | 75 |
| プロセスオイル | PW-90 | % | - | 0.5 | 25 | - | - |
| | PW-380 | % | - | - | - | 0.5 | 25 |
| 180° 剥離粘着強度 | | g | 302 | 300 | - | 287 | - |
| 180° ブロッキング剥離強度 | | g | 68 | 60 | - | 56 | - |
| 自己粘着性 | | - | × | × | - | × | - |

【0043】

【発明の効果】本発明によれば、高価な粘着剤を使わず、自己粘着性があり、フィルム同士を貼り合わせたときの粘着強度が良好で、また剥がすときは容易に剥がれ、フィルムの開口性が良好であるフィルム、特にパレットストレッチフィルムの粘着層に好適なフィルムを得ることができる。

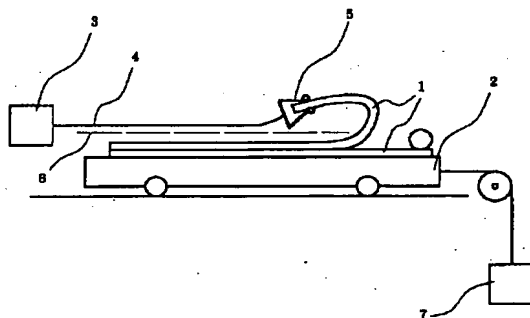
【図面の簡単な説明】

【図1】180° 剥離粘着強度測定法概略図である。

【符号の説明】

- 1 フィルム
- 2 平滑板
- 3 荷重計
- 4 モノフィラメント
- 5 クリップ
- 6 紙
- 7 荷重

【図1】



THIS PAGE BLANK (USPTO)